

Snapshot™ for Windows® CE



Snapshot™ for Windows® CE



概述

Snapshot™ for Windows® CE 手持便携式数据采集和分析仪用于预测性维护系统的定期手动数据采集。它是专为机械专家和运行人员设计的，具有便携式数据采集和分析应用的特性：

- 两个专用的数据采集通道和一个相位及转速输入通道
- 结构轻巧，单手即可操作，在长时间的测量中可以节省体力
- 符合 IP54 保护标准，可应用于苛刻环境
- 可拆卸锂离子电池，充电后可使用至少 10 小时
- 碳酸盐多聚物/丙烯酸酯外壳，抗冲击，使用寿命长
- 1/4 VGA 显示模式（背光），完整的触摸屏
- 人性化键区设计，可用左手、右手甚至戴手套操作
- 直观的用户界面
- 24Mb 标准内存，支持大型数据采集列表
- Snapshot™ 平衡软件选项。现场进行单平面和双平面平衡
- 支持多种测量方式和信号处理方式，包括：
 - 电涡流探头
 - 速度传感器
 - 加速度计
 - 温度测量
 - 数字量数据
 - 手动键入记录
 - 用户自定义的动态输入
 - REBAM®传感器



Snapshot™ for Windows® CE 数据分析仪使用 System 1™ 主机软件(参阅 System 1 技术规格和订货信息，部件号 145146-01)永久性地存储采集到的所有数据和进行系统组态。详细的性能技术规格参阅产品说明书 147934-01。

技术规格

操作系统 Microsoft Windows® CE

系统特性

电池能量: 至少可使用 10 小时

电池种类: 锂离子电池

内存: 24Mb

本地图形显示方式

- 当前值 / 棒状图
 - 趋势图
 - 通频和经过滤波的轨迹-时域波形图
 - 通频和经过滤波的时域波形图
 - 通频和经过滤波的轴心轨迹图
 - 全频谱图
 - 半频谱图
-

频谱特性

- 频率分辨率: 100、200、400、800、1600、3200、6400 线可选
 - 频率范围: 在 0-25Hz 和 0-40 kHz 之间用户可选
-

支持的输入设备

- 电涡流传感器
 - REBAM® 传感器
 - Seismoprobe®速度传感器
 - Velomitor® 速度传感器
 - 加速度计
 - 光学和电涡流相位计
 - 红外(IR)温度探头 (可选)
 - 比例电位计
 - 动态输入设备
- 注: 内部传感器电源为-24 伏直流稳流源。
-

支持的输入量

- mm/s², g - 0-pk, rms
- mm/s, in/s - 0-pk, rms
- μm, mil - pp
- 积分后的速度
- 积分后的位移
- 通频振幅

- 1X 和 2X 矢量
- REBAM® (转子区和初始尖峰滤波器信号)
- 间隙电压
- 温度
- 比例电压
- 转速 (10 到 100,000rpm)
- 相位
- 用户定义的低通、高通和带通滤波器信号

注: 在±10 伏或 0 到-24 伏直流范围内, 上述测量值可用于用户自定义的动态数据输入中

环境限制

使用温度: -20°C 到 +55°C (-4°F 到 +131°F)

相对湿度: 小于 95%非冷凝

电磁兼容性: 符合 EN50081-2 (辐射) 和 EN50082-2 (敏感性)

保护等级: IP54

安全等级

CSA/NRTL/C: 1 类, 2 区
组 A, B, C 和 D, T4

IEC 79-15 1 类, 2 区, Ex nC IIC T4

EExn: EEx nL IIC T4

EExn 待定

物理特性

长: 250 mm (10.0 in)

宽: 163 mm (6.4 in)

深: 60 mm (2.3 in)

订货信息

Snapshot™ for Windows® CE

PDC550-AXX-BXX-CXX

选项描述

- A: 配件
- 0 0 Snapshot™ for Windows® CE 带电缆组件 (组件列表见注 1 和注 2)
 - 0 1 Snapshot™ for Windows® CE 带加速度计组件 (组件列表见注 1、注 2 和注 4)
 - 0 2 Snapshot™ for Windows® CE 带 Velomitor® 速度计组件 (组件列表见注 1、注 2 和注 3)

- 0 4 Snapshot™ TIM 测试仪带电缆组件 (组件列表见注 1、注 2 和注 5)
- 0 5 Snapshot™ TIM 测试仪带加速度计组件 (组件列表见注 1、注 2、注 4 和注 5)
- 0 6 Snapshot™ TIM 测试仪带 Velomitor® 速度计组件 (组件列表见注 1、注 2、注 3 和注 5)
- 2 0 Snapshot™ for Windows® CE 带速度计及加速度计组件 (组件列表见注 1 到注 4)
- 3 0 Snapshot™ TIM 测试仪带速度计及加速度计组件 (组件列表见注 1 到注 5)
- 9 9 只有 Snapshot™ for Windows® CE (组件列表见注 1)

- B: 批准 0 0 没有许可
 单位 0 1 CSA/NRTL/C, IEC79-15
 0 2 EExn (待定)

- C: 语言 0 1 英语

* 关于 Snapshot™ TIM 测试仪的详细信息, 请参阅产品说明书 p/n 162514-01

Snapshot™ 平衡软件

PDC200-AXX-BXX-CXX

选项描述

- A: 许可协议 0 1 单用户许可
- B: 语言 0 1 英语
- C: 安装 0 1 用户安装
 0 2 工厂安装(仅用于新订购的 Snapshot™)

对于 Snapshot™ 平衡软件的详细信息, 参阅产品说明书 147933-01

注:

1. PDC550-99 组件:
 - Snapshot™ for Windows® CE
 - 电池和电源适配器
 - 手册和 (3) 输入笔
 - RS232 串行电缆
 - 以太网电缆
2. Snapshot™ 电缆组件: (所有 AA 选项, 除了-99)
 - 设备提箱

- (3) BNC 电缆
 - (2) 330400 加速度计电缆
 - (3) Proximitor® 电缆
 - (2) 330500 Velomitor® 速度计电缆
 - (3) 香蕉型接头
 - (3) 测试夹接头
 - (1) 立体插头接头
 - 光学转速计
 - 以太网电缆
3. Snapshot™ Velomitor® 组件:*
 - (2) 330500 Velomitor®
 - (2) 330500 Velomitor® 电缆
 - (2) 磁座
 - 长探杆
 - 短探杆
 - (2) 快速接头
 - (2) 1/4-28 螺栓接头
 4. Snapshot™ 加速度计 组件:*
 - (2) 330400 加速度计
 - (2) 330400 加速度计电缆
 - (2) 磁座
 - 长探杆
 - 短探杆
 - (2) 快速接头
 5. Snapshot™ TIM 测试仪 组件:
 - TIM 使用手册
 - (1) TIM 测试仪电缆
 - (1) TIM 测试仪回送测试仪
 - (3) TIM 测试仪连接器
 - (每种 3 个) Pro TIM-C, -R 接头
 - (3) Flexi-TIM 和已有 TIM 接头

*已订组件中未包含的部件可以增加至组件中。

附件

- | | |
|------------------|----------------------------------|
| 140867-01 | Snapshot™ for windows® CE 快速入门指南 |
| 02200283 | RS232 电缆 |

02200230	以太网电缆
01800000	备用电池
02200210	备用主适配器（桌面上使用无 电池时）
02200253	外部电池充电器
140870-01	设备提箱
147892-01	Snapshot™ 防护箱
143307-01	Snapshot™ 备用手提带
143308-01	Snapshot™ 肩带
143309-01	Snapshot™ 绑带组件

接口组件

141663-01	加速度计常用组件包括 <ul style="list-style-type: none"> ▪ (2) 330400 加速度计 ▪ (2) 磁座 ▪ 长探杆 ▪ 短探杆 ▪ (2) 330400 加速度计接口 电缆
141664-01	Velomitor® 速度计组件 <ul style="list-style-type: none"> ▪ (2) 330500 Velomitor® ▪ (2) 磁座 ▪ 长探杆 ▪ 短探杆 ▪ (2) 330500 Velomitor® 接口电缆
141665-01	频闪观测器组件, 110V <ul style="list-style-type: none"> • 110V 手持频闪观测器 • 同轴电缆至立体插头 适配器
141687-01	频闪观测器组件, 220V <ul style="list-style-type: none"> • 220V 手持频闪观测器 • 同轴电缆至立体插头 适配器
141666-01	IR 温度计 <ul style="list-style-type: none"> • 手持红外温度计 • 同轴电缆至立体插头 适配器
143310-01	3300 8mm 电涡流传感器组件 <ul style="list-style-type: none"> • 3300 XL 5 米前置器 • 3300 XL 探头 • 3300 XL 延伸电缆

143311-01	3300 REBAM® 1V/mil 组件 <ul style="list-style-type: none"> • 3300 REBAM® 前置器 • 3300 REBAM® 探头 • 3300 延伸电缆
147922-01	Snapshot™ 至打印机接口组 件, 只与 Snapshot™ 平衡软 件一起使用 <ul style="list-style-type: none"> • 串口到并口转换器 • Snapshot™ 打印机接口 电缆

数据采集附件

02270181	光学转速计
145474-01	光学转速计安装支架
02200375	快速连接螺栓 ¼ 28 UNF 螺纹
145473-01	¼ 28 UNF 平头螺钉, 将快速连 接螺栓安装到机器上
02200508	快速连接螺栓 M8x1 螺纹
145472-01	平头螺钉, 将快速连接螺栓安 装到机器上
02200371	磁座
02200374	快速连接座(用于传感器)
141259-01	短探杆(用于传感器)
141260-01	长探杆(用于传感器)
141686-01	同轴电缆-立体插头接头
01609137	同轴电缆-香蕉型接头
01600123	同轴电缆-测试夹接头

电缆

02180060	2 针 Mil-C 电缆, 用于 Velomitor®, 盘绕
02180061	3 针 Mil-C 电缆, 用于 330400 加速度计, 盘绕
145518-01	2-针 Mil-C 电缆, 用于 Velomitor®, 直电缆
145519-01	3-针 Mil-C 电缆, 用于 330400 加速度计, 直电缆
145520-01	同轴直电缆
147856-01	Proximity® 直电缆

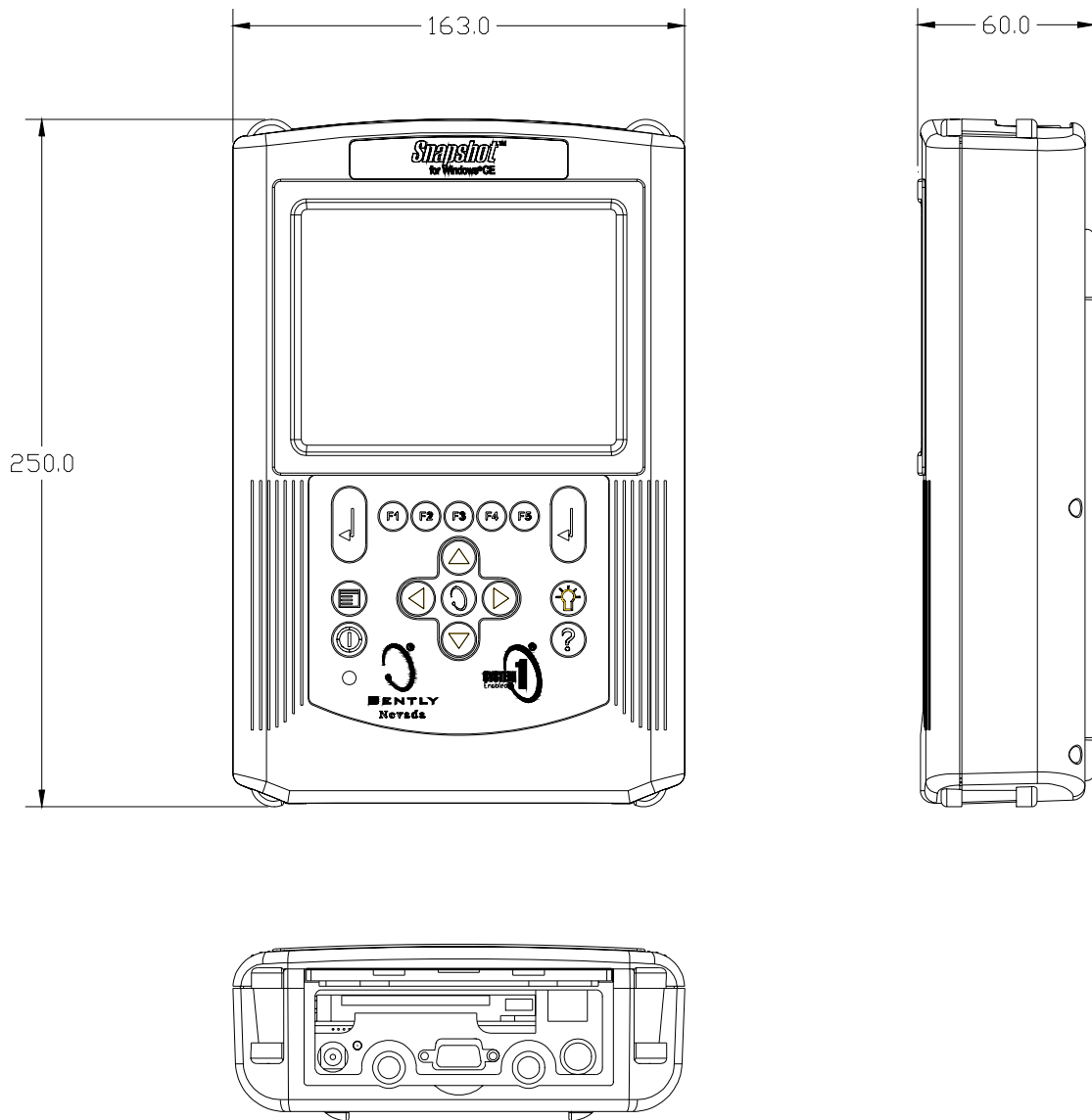


图 1 Snapshot™ for Windows® CE 物理尺寸

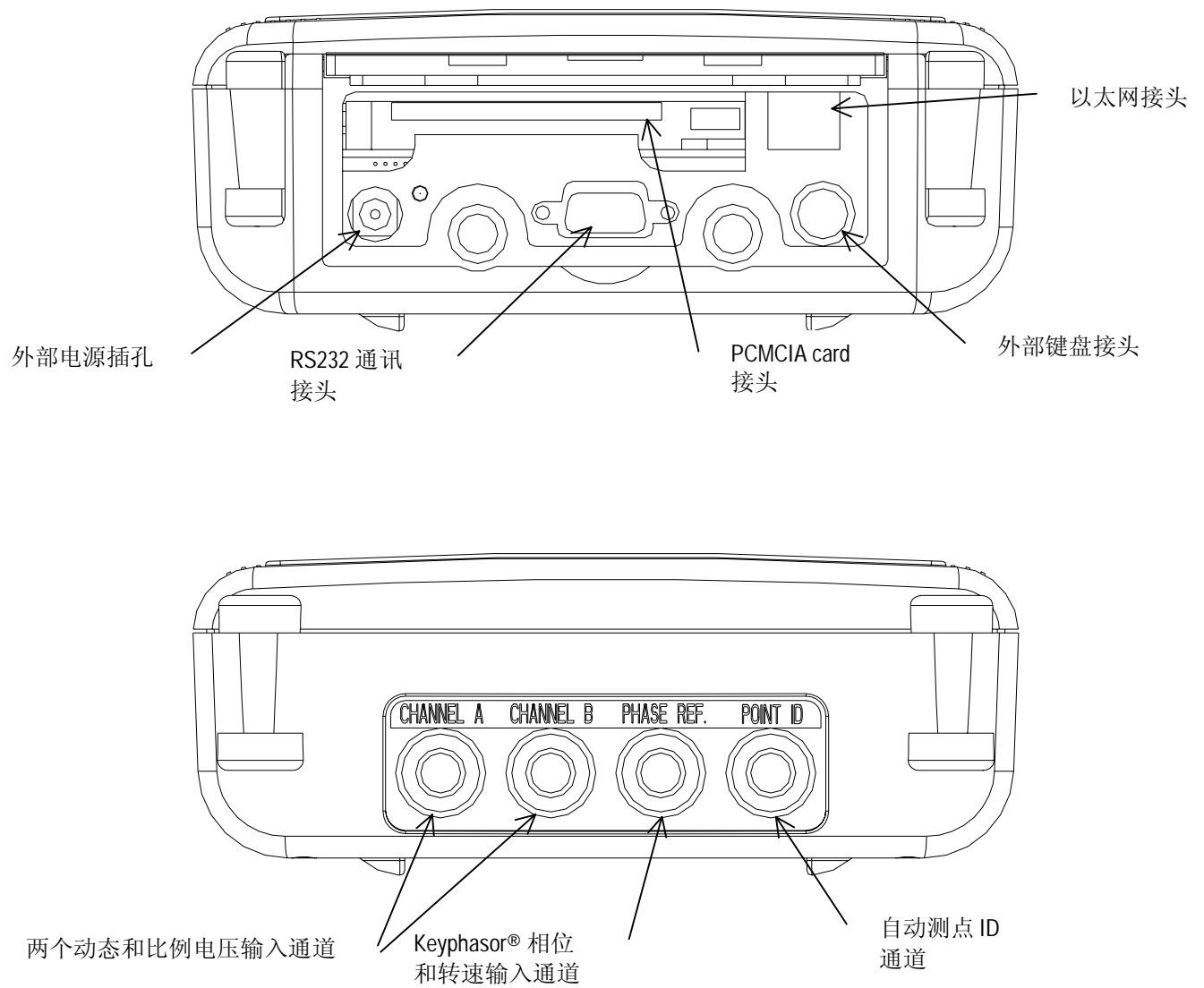


图 2 Snapshot™ for Windows® CE 信号和数据接头

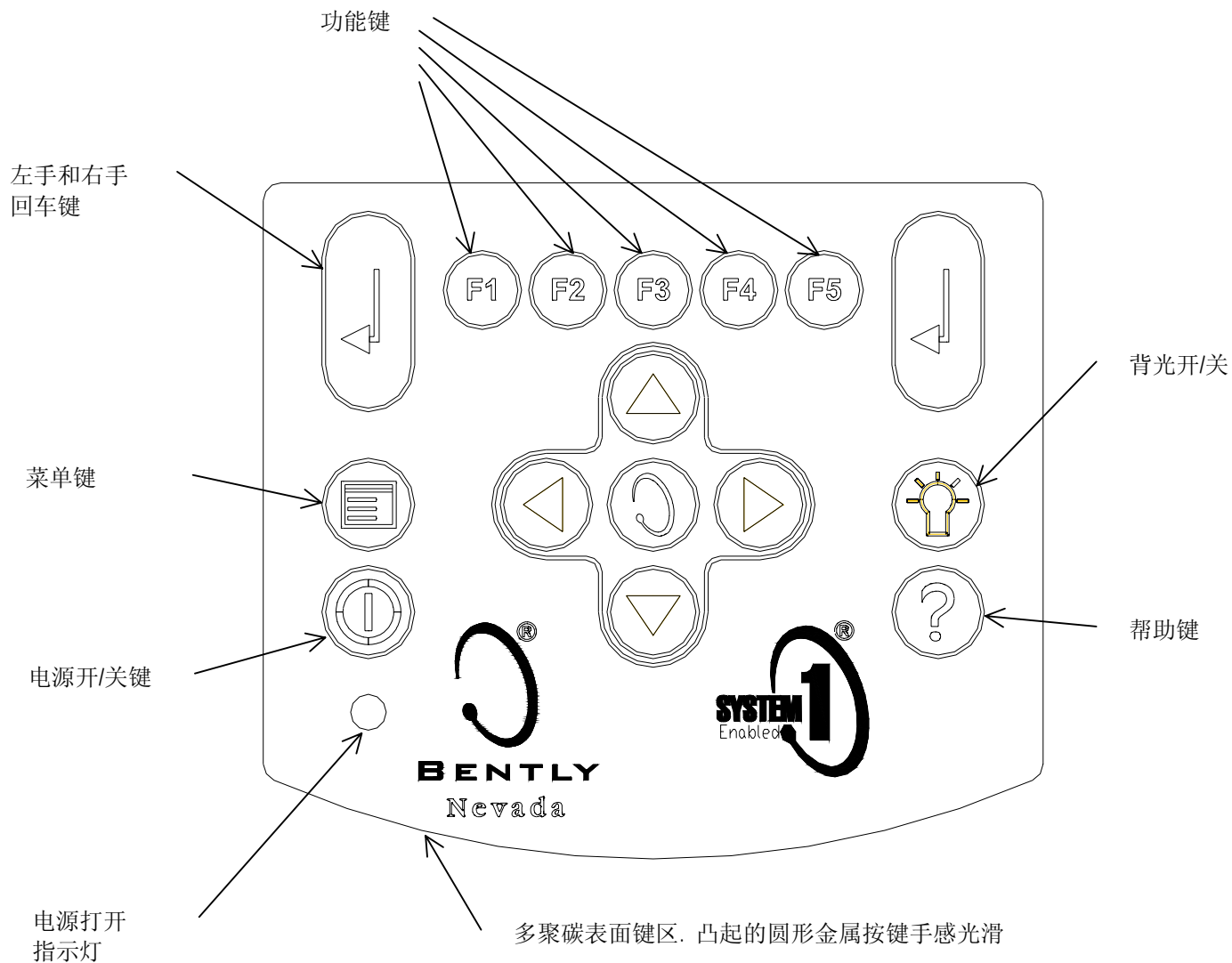


图 3 Snapshot™ for Windows® CE 键区

© 2003 本特利内华达
 本文中使用的®是本特利内华达的注册标志
 Windows CE 是微软公司的注册商标